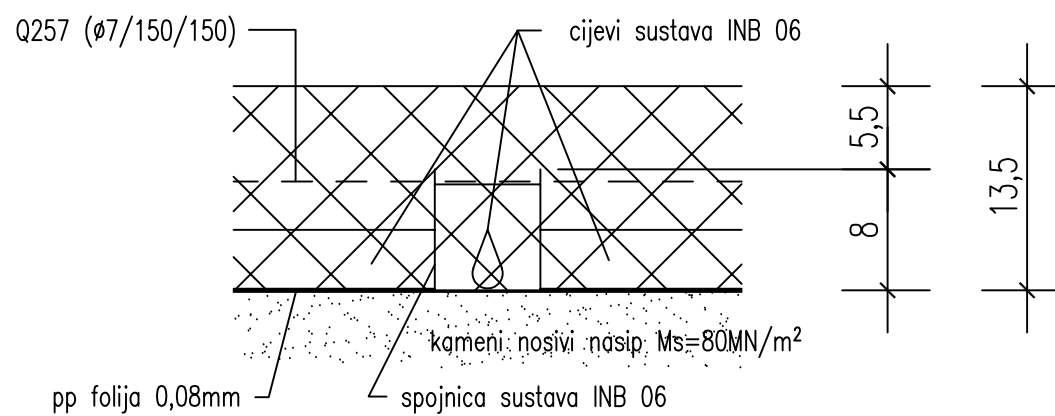
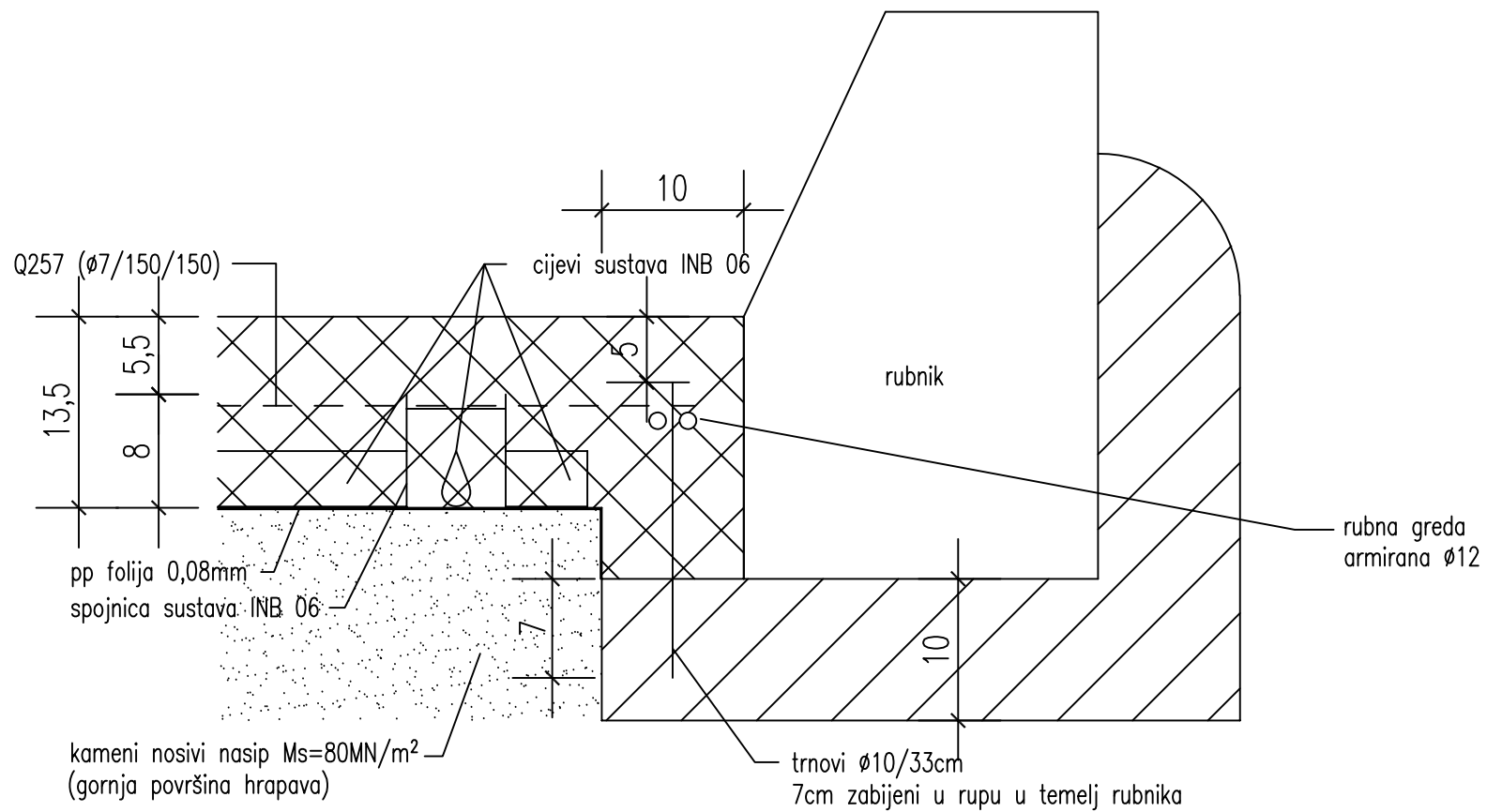


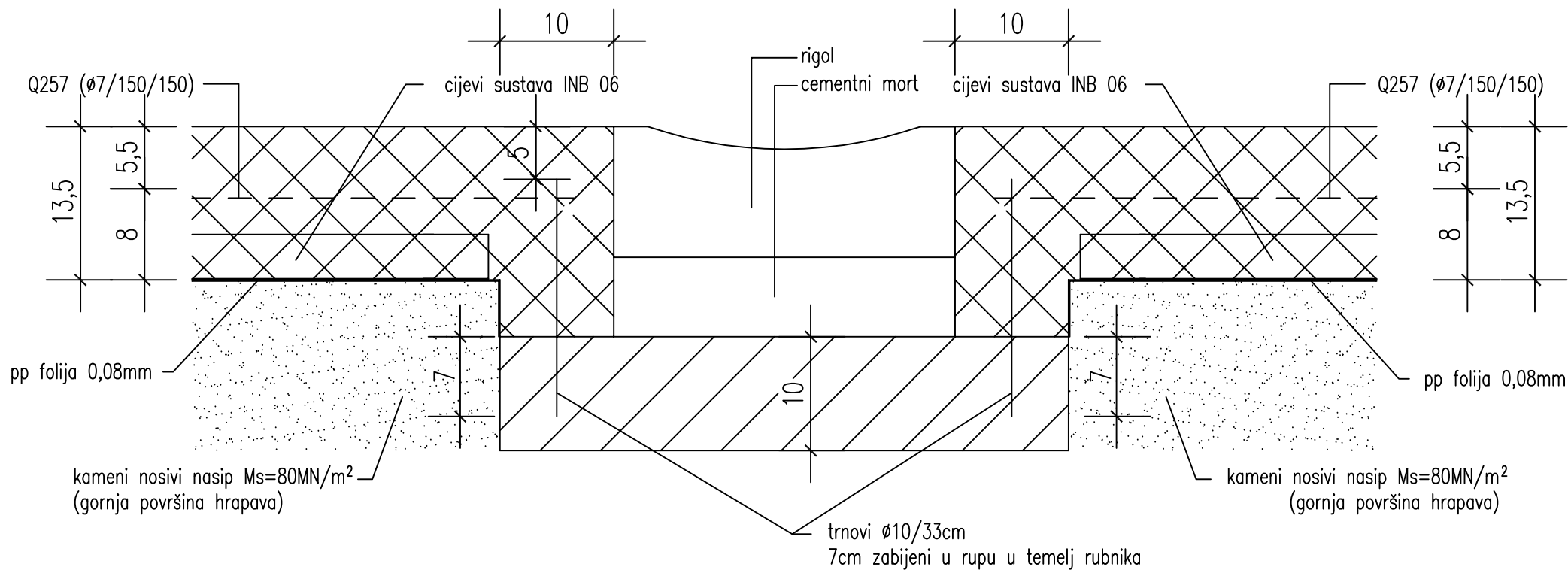
DETALJ IZVEDBE U SUSTAVU INB 06:  
1. Karakteristični presjek AB ploče (13,5cm)



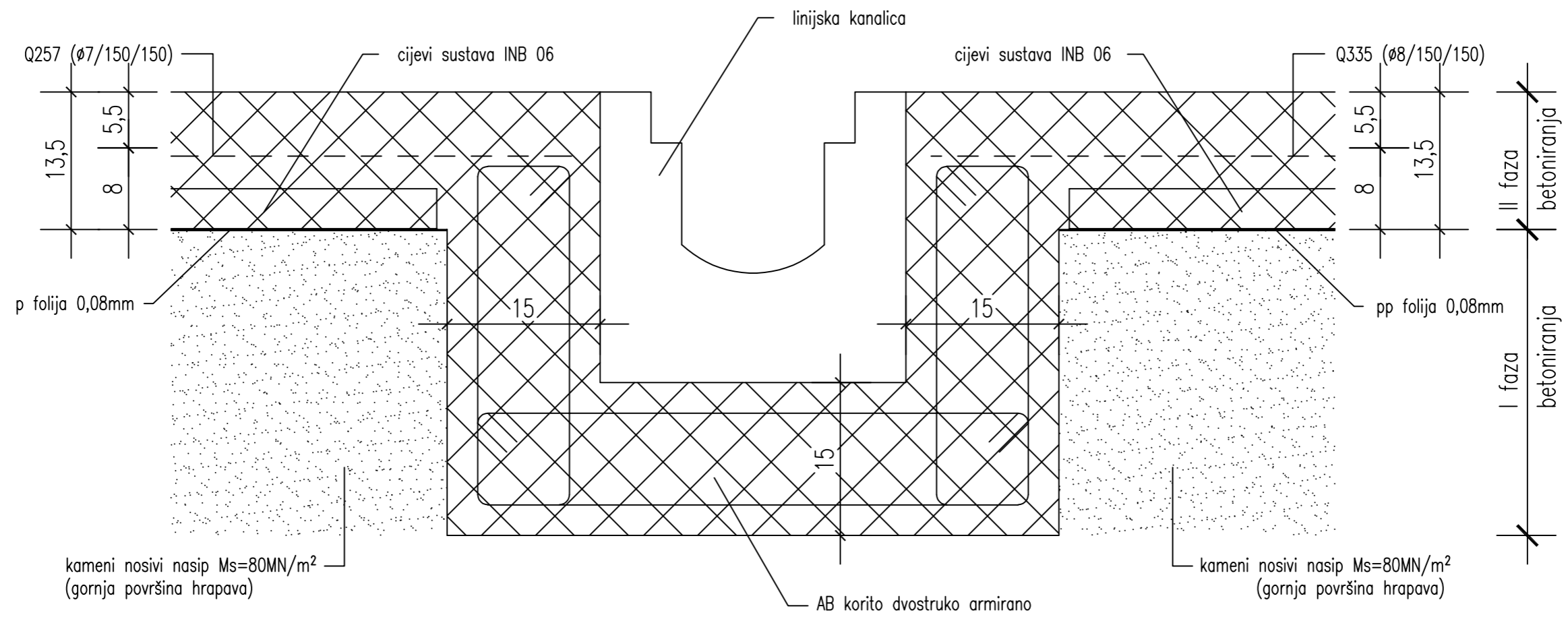
DETALJ IZVEDBE U SUSTAVU INB 06:  
3. AB ploča do rubnika i rubna greda



DETALJ IZVEDBE U SUSTAVU INB 06:  
6. AB ploča s rigolom

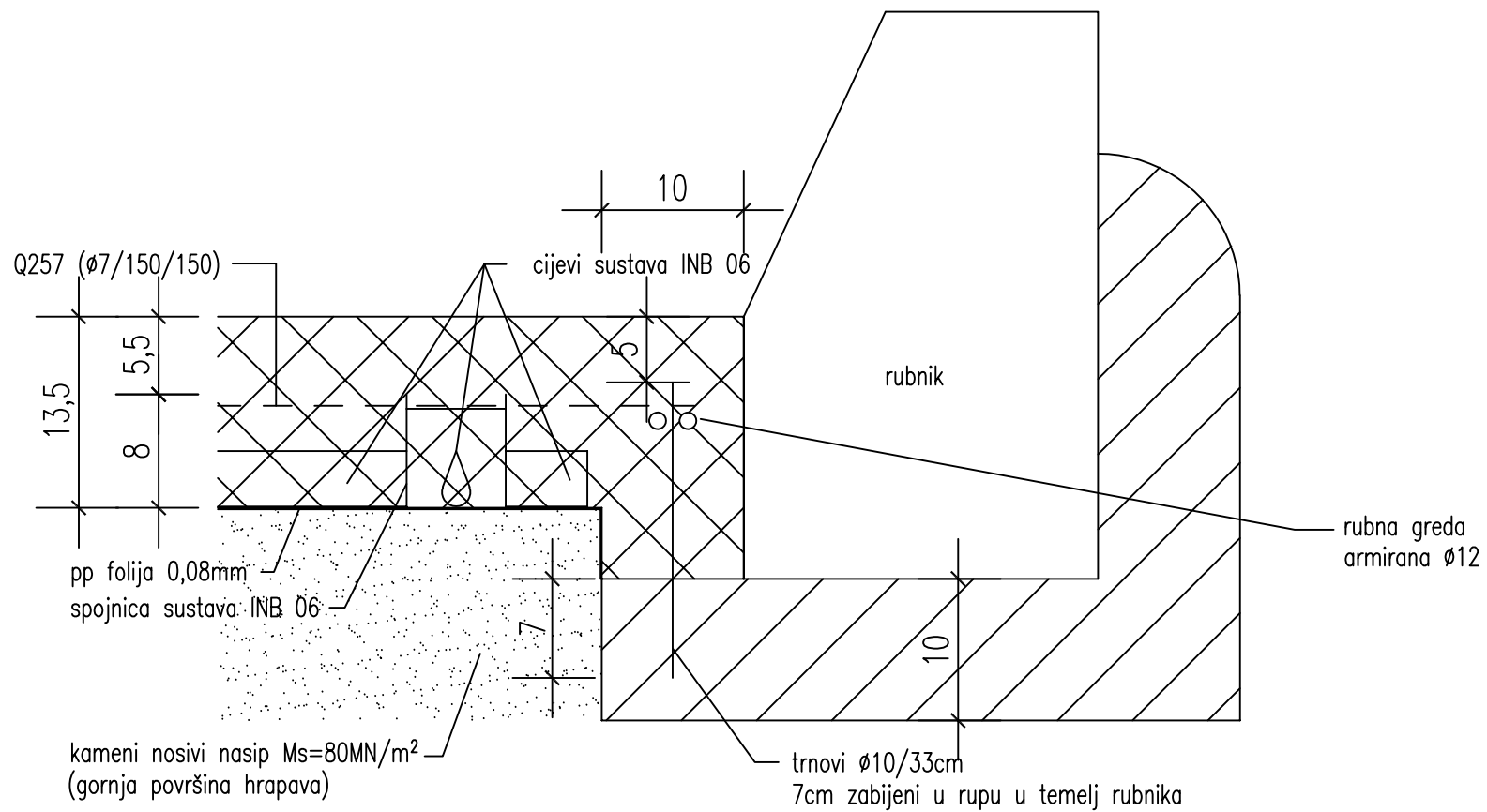


DETALJ IZVEDBE U SUSTAVU INB 06:  
5. AB ploča s linijskim reškama



Prijedlog:  
Linijsku kanalicu ugradjivati u cementni mort

DETALJ IZVEDBE U SUSTAVU INB 06:  
3. AB ploča do rubnika i rubna greda



DETALJ IZVEDBE U SUSTAVU INB 06:  
3. AB ploča do rubnika i rubna greda

